



ООО «ОХРАННАЯ ТЕХНИКА»

**Извещатель (прибор) охранный  
обрывного типа  
«МОСКИТ»**

**Паспорт  
ЮКСО 23 ПС**

**2015**

## 1 Общие сведения

Извещатель охранный обрывного типа «МОСКИТ» (далее извещатель) предназначен для обнаружения проникновения посторонних лиц на охраняемую территорию, охраны грузов при их транспортировании и хранении, блокирования оконных и дверных проемов, различного рода заборов, стен и т.п.

Извещатель срабатывает при обрыве малозаметного двойного микропровода, укрепленного на охраняемом периметре или объекте, при этом вырабатывается прерывистый звуковой сигнал. Громкость звукового сигнала может изменяться с помощью переключателя на корпусе извещателя.

При разряде батареи питания ниже допустимой нормы извещатель выдает непрерывный звуковой сигнал, что сигнализирует о необходимости замены батареи.

## 2 Технические характеристики

2.1 Запас микропровода, м, не менее	1000.
2.2 Напряжение питания, В (батарея ALKALINE, размер 23A (N), 12V).	12
2.3 Ток потребления в дежурном режиме, мА, не более	0,045.
2.4 Время непрерывной работы в дежурном режиме без замены батареи, мес.	1...1,5.
2.5 Диапазон рабочих температур, °С (на батарею не распространяется).	-40...+65
2.6 Степень защиты корпуса	IP44
2.7 Габаритные размеры, мм, не более	Ø55 x 90.
2.8 Масса, кг, не более	0,25.

## 3 Комплект поставки

Извещатель	1 шт.;
Батарея питания (в составе извещателя)	1 шт.;
Запасная катушка (по заказу)	1 шт.;
Чехол (по заказу)	1 шт.;
Паспорт	1 шт.;
Упаковка	1 шт.

## 4. Подготовка к работе и эксплуатация

4.1 Извлечь извещатель из чехла и включить его переключателем 2, см. рис.1 (полож. 1) при оборванном конце микропровода.

Если извещатель исправен, он выдает прерывистый звуковой сигнал. Установить нужную громкость переключателем 1, см. рис. 1.

Если батарея разряжена, выдается непрерывный звуковой сигнал. Следует заменить батарею.

4.2 Замкнуть конец микропровода путем его запайки пламенем спички или зажигалки.

При этом извещатель должен прекратить выдавать звуковой сигнал, т.е. установиться в дежурный режим.

4.3 Разместить микропровод по периметру охраняемой территории на высоте 0,5...0,7 м и закрепить через 3...10 м на местных предметах (столбах, стволах деревь-

ев и т.п.). Рекомендуемая длина чувствительного элемента до 200м.

Для охраны предметов, блокирования окон, дверей, заборов микропровод закрепляют на них таким образом, чтобы хищение предметов или нарушение целостности ограждения приводило к обрыву микропровода.

При длительной эксплуатации извещателя на одном месте рекомендуется конец микропровода разместить в доступном месте. При этом возможно периодически производить контроль работоспособности извещателя путем обрыва кончика микропровода с последующей его запайкой.

Примечание. При размещении микропровода на местных предметах следует учесть, что микропровод имеет тонкую лаковую изоляцию, нарушение которой ведет к замыканию пары микропровода и, как следствие, «открытию» участка охраняемого периметра. При размещении на токопроводящих предметах необходимо подматывать изоляционную ленту.

4.4 После размещения микропровода на охраняемом объекте расположить извещатель в удобном для Вас месте.

4.5 Произвести контрольный обрыв кончика микропровода, проконтролировать наличие тревоги, затем запаять. Извещатель должен установиться в дежурный режим, «замолчать».

Примечание. В случае, если микропровод большой протяженности находится длительное время во влажной среде (дождь, роса и т.п.), тревога при обрыве может прекратиться через 30...60 с, после чего извещатель теряет чувствительность к обрыву. Для восстановления чувствительности следует просушить микропровод или заменить его.

4.6 При снятии с охраны извещателя необходимо: отключить питание переключателем 2, см. рис. 1 (положение 0), оборвать микропровод на расстоянии 5...10см от извещателя и поместить извещатель в чехол.

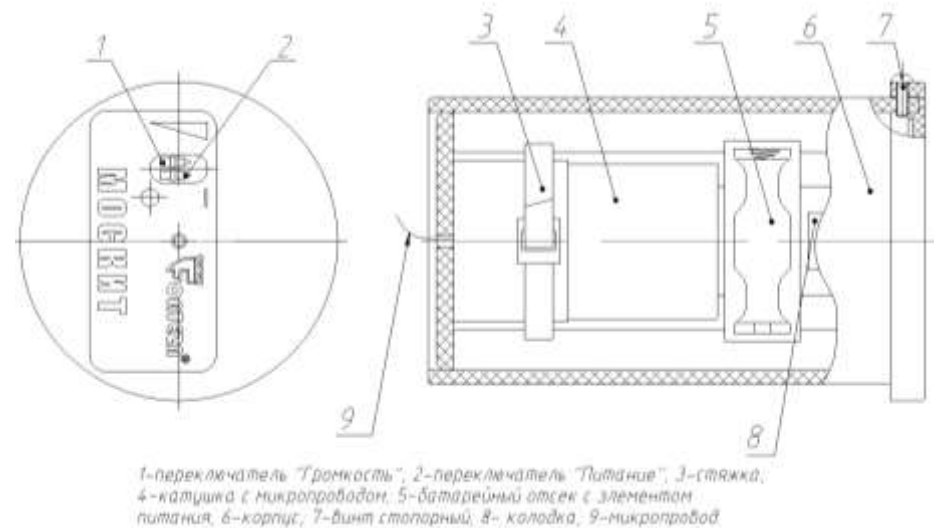


Рисунок 1

## 5 Порядок замены батареи, катушки

5.1 Для замены батареи необходимо (см. рис. 1) отключить питание переключателем 2, отвернуть стопорный винт 7, снять корпус 6, заменить батарею в отсеке 5, соблюдая полярность, собрать извещатель в обратной последовательности.

5.2 Для замены катушки с микропроводом 9 необходимо (см. рис. 1) отключить питание извещателя, отвернуть стопорный винт 7, снять корпус 6, отстегнуть стяжку 3, отключить провода старой катушки от колодки 8, извлечь остатки старой катушки 4, продеть микропровод 9 новой катушки в отверстие, закрепить новую катушку стяжкой 3, подключить разделанные провода катушки 4 к колодке 8 на плате (полярность безразличная), собрать в обратной последовательности.

## 6 Свидетельство о приемке

6.1 Извещатель охранный обрывного типа «МОСКИТ» зав. № \_\_\_\_\_ соответствует техническим условиям ТУ 4372-43071246-023 и признан годным к эксплуатации.

Дата выпуска «\_\_» \_\_\_\_\_ 201 г.

Штамп ОТК

## 7 Гарантии изготовителя

7.1 Предприятие-изготовитель гарантирует соответствие извещателя требованиям технических условий ТУ 4372-43071246-023 при соблюдении потребителем правил транспортирования, хранения, монтажа и эксплуатации.

7.2 Гарантийный срок – 3 года со дня продажи предприятием-изготовителем.

7.3 Гарантии не распространяются на извещатели:

- с нарушенными гарантийными пломбами;
- с механическими повреждениями,

а также вышедшие из строя по причине стихийных бедствий (молния, пожар, наводнение).

7.4 Средний срок службы – 8 лет.

## Изготовитель

ООО «Охранная техника»  
442960, г. Заречный, Пензенской области, а/я 45.  
тел./факс: 8-(841-2) 65-53-16 (многоканальный)

E-mail: [ot@forteza.ru](mailto:ot@forteza.ru)  
[www.forteza.ru](http://www.forteza.ru)

### По вопросам гарантийного и послегарантийного обслуживания обращаться по адресам:

1 Технический Сервисный Центр ООО «Охранная техника».  
442960, г. Заречный, Пензенской области, а/я 45.  
тел./факс: 8-(841-2) 65-53-16 (многоканальный)  
E-mail: [servis@forteza.ru](mailto:servis@forteza.ru)

2 Сервисный Центр ООО «ЭМАН».  
660079, г. Красноярск, ул. 60 лет Октября, 96 Г.  
тел./факс: 8-(3912) 33-98-66  
E-mail: [eman@online.ru](mailto:eman@online.ru)

3 Сервисный центр на базе Иркутского филиала ФКУ ГЦИТОиС ФСИН  
России.  
664081, г. Иркутск, ул. Пискунова, 146  
тел.: (3952) 53-23-20, 53-26-20  
E-mail: <[mrvo\\_cito@mail.ru](mailto:mrvo_cito@mail.ru)>

4 Сервисный Центр ООО «Фортеза-Юг»  
Украина, 65017, г. Одесса, ул. Люстдорфская дор., 5, оф.308.  
тел./факс: 8-10-(38-048) 738-55-00 (многоканальный)  
E-mail: [info@forteza.com.ua](mailto:info@forteza.com.ua)

5 Технический Сервисный Центр ООО «АИБ Юго-Запад»  
1) 04050, Украина, г. Киев, ул. Глубочицкая, 33-37, оф.315.  
тел./факс (044) 48-945-48  
2) 65049, Украина, г. Одесса, ул. Палубная, 9/3  
тел./факс (048) 777-66-11  
E-mail: [yugo-zapad@optima.com.ua](mailto:yugo-zapad@optima.com.ua)

6 Сервисный Центр ООО «ИСК «Гардиан»»  
Сервисный Центр ООО «ИТЦ «Гардиан»»  
614007, г. Пермь, ул. 25 Октября, 72.  
тел. (342) 2-609-700  
E-mail: [sar@grdn.ru](mailto:sar@grdn.ru)

Информацию о дополнительных Сервисных Центрах смотри на сайте  
[www.FORTEZA.ru](http://www.FORTEZA.ru)